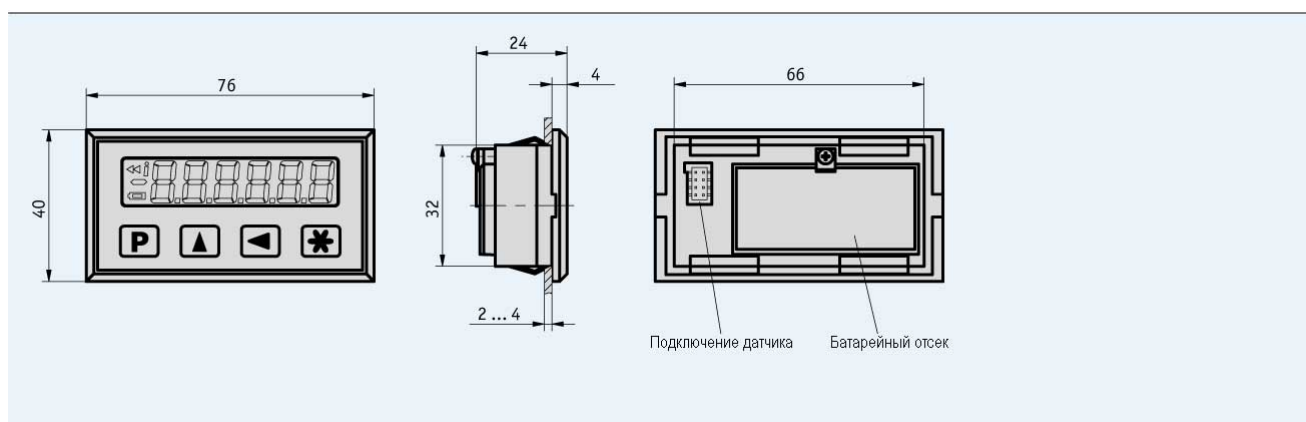


Измерительный дисплей МА504/1

квазиабсолютный, автономный компактный ЖК-дисплей

Особенности

- Точность индикации макс. 10 мкм
- Повторяемость макс. $\pm 0,01$ мм
- Микромощный ЖК-индикатор
- Метрическая или десятично-дюймовая индикация
- Режимы относительного измерения и сброса
- Прямой ввод значения смещения / опорного значения
- Датчик MS500Н, подключаемый с помощью разъема



Механические характеристики

Параметр	Технические данные	Дополнение
Системная точность	$\pm (0,1 + 0,01 \times L)$, мм, L [м]	
	$\pm (0,05 + 0,01 \times L)$, мм, L [м]	Опция
Повторяемость	Макс. $\pm 0,01$ мм	\pm единица счета
Магнитный датчик	Подключение с помощью разъема	
Подключение питания	Встроенный батарейный отсек	
Индикатор	Микромощный ЖКИ, высота символов около 11 мм	
Конструктивное исполнение	Встраиваемый прибор	
Материал корпуса	SMMA, передняя часть POM, батарейный отсек	Вырез в панели 67 x 33,5 мм
Вид защиты	IP40 (прибор в целом) IP54 (с передней стороны)	
Диапазон рабочих температур	0...+60 °C	
Диапазон температур хранения	-10...+80 °C	
Относительная влажность	95%	Выпадение конденсата не допускается
Скорость перемещения датчика	Макс. 5 м/с	
Вес	Около 70 Г	

Измерительный дисплей MA504/1

квазиабсолютный, автономный компактный ЖК-дисплей

Электрические характеристики

Параметр	Технические данные	Дополнение
Напряжение питания	3 В =	
Потребляемый ток	~ 150 мкА при 3 В	
Диапазон индикации	-999 999...999 999	
Индикация пониженного напряжения батареи	Около 2,4 В	
Разрешение	Макс. 10 мкм	Программируется
Класс защиты от помех	3	IEC 61000
Батарея	2 x Micro-AAA	

Заказ

▪ Ключ заказа

MA504/1 - EG - S